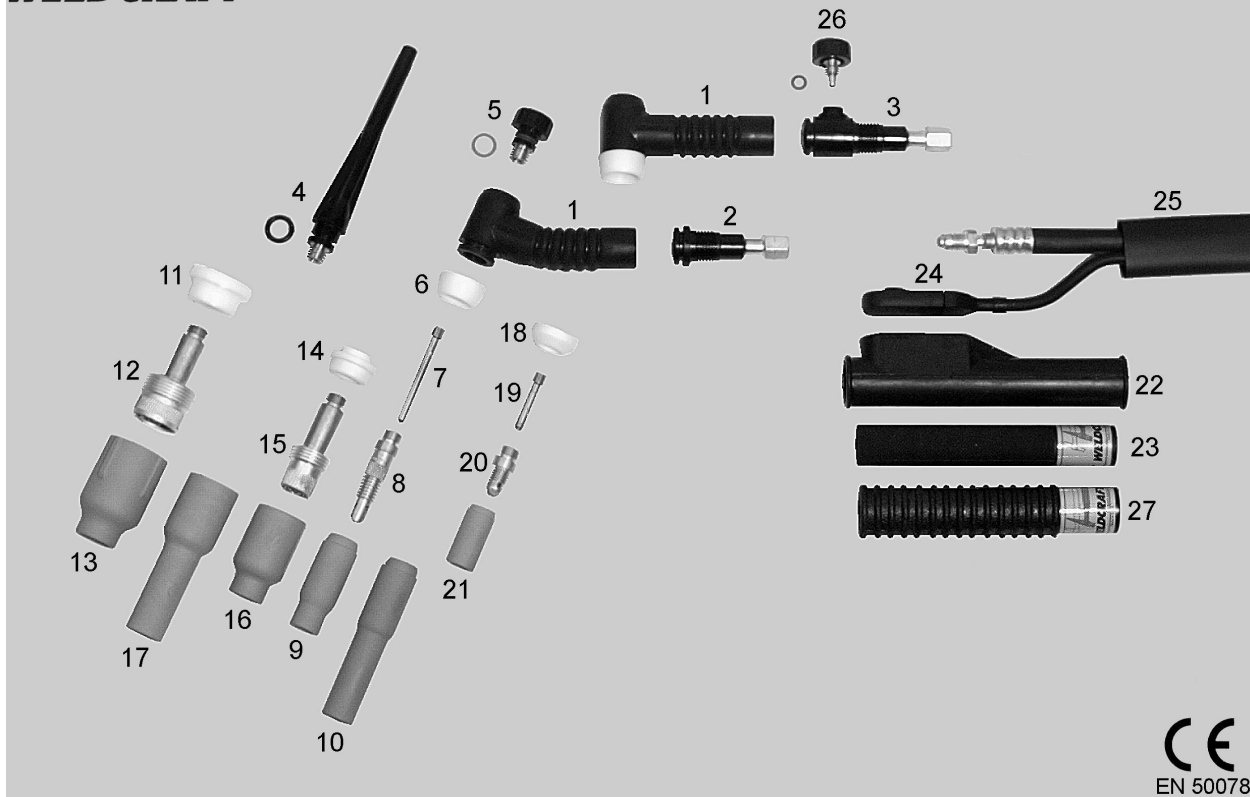


WELDCRAFT



CE
EN 50078

Nr Katalogowy	Opis
WP17F - 4 - **	Uchwyt spawalniczy TIG kpl. (bez wtyczki sterowania) 4m – (Pakiet standard)
WP17F - 8 - **	Uchwyt spawalniczy TIG kpl. (bez wtyczki sterowania) 8m – (Pakiet standard)
WP17F - 4 - **	Uchwyt spawalniczy TIG kpl. (bez wtyczki sterowania) 4m – (Pakiet S-Flex)
WP17F - 8 - **	Uchwyt spawalniczy TIG kpl. (bez wtyczki sterowania) 8m – (Pakiet S-Flex)
WP17FV - 4 - **	Uchwyt spawalniczy TIG kpl. z zaworkiem 4m
WP17FV - 8 - **	Uchwyt spawalniczy TIG kpl. z zaworkiem 8m
1	17F Główka giętka
2	150TB Korpus palnika
3	150VTB Korpus palnika z zaworkiem
4	57Y02 Korek długi + O-ring 98W18
5	57Y04 Korek krótki + O-ring 98W18
6	18CG Izolator teflonowy standard
7	10N21 Tulejka zaciskowa Ø 0,5mm
	10N22 Tulejka zaciskowa Ø 1,0mm
	10N23 Tulejka zaciskowa Ø 1,6mm
	10N2M Tulejka zaciskowa Ø 2,0mm
	10N24 Tulejka zaciskowa Ø 2,4mm
	10N25 Tulejka zaciskowa Ø 3,2mm
	54N20 Tulejka zaciskowa Ø 4,0mm
8	10N29 Gniazdo tulejki zaciskowej Ø 0,5mm
	10N30 Gniazdo tulejki zaciskowej Ø 1,0mm
	10N31 Gniazdo tulejki zaciskowej Ø 1,6mm
	10CB2M Gniazdo tulejki zaciskowej Ø 2,0mm
	10N32 Gniazdo tulejki zaciskowej Ø 2,4mm
	10N28 Gniazdo tulejki zaciskowej Ø 3,2mm
	406488 Gniazdo tulejki zaciskowej Ø 4,0mm
9	10N50 Dysza gazowa #4 Ø 6,3mm
	10N49 Dysza gazowa #5 Ø 8,0mm
	10N48 Dysza gazowa #6 Ø 9,5mm
	10N47 Dysza gazowa #7 Ø 11mm
	10N47HPN Dysza gazowa #7 Ø 11mm (do aluminium)
	10N46 Dysza gazowa #8 Ø 12,8mm
	10N46HPN Dysza gazowa #8 Ø 12,8mm (do aluminium)
	10N45 Dysza gazowa #10 Ø 16mm

	<i>Nr Katalogowy</i>	<i>Opis</i>
	10N45HPN	Dysza gazowa #10 Ø 16mm (do aluminium)
	10N44	Dysza gazowa #12 Ø 19mm
10	10N50L	Dysza gazowa #4 L=76mm
	10N49L	Dysza gazowa #5 L=76mm
	10N48L	Dysza gazowa #6 L=76mm
	10N47L	Dysza gazowa #7 L=76mm
11	54N63	Izolator teflonowy do dużej soczewki
12	45V0204	Duża soczewka gazowa 0,5mm -1mm
	45V116	Duża soczewka gazowa 1,6mm
	45V64	Duża soczewka gazowa 2,4mm
	995795	Duża soczewka gazowa 3,2mm
	45V63	Duża soczewka gazowa 4,0mm
13	57N75	Dysza gazowa #6 Ø 9,5mm - do dużej soczewki
	57N74	Dysza gazowa #8 Ø 12,8mm - do dużej soczewki
	53N88	Dysza gazowa #10 Ø 16mm - do dużej soczewki
	53N88HPN	Dysza gazowa #10 Ø 16mm (do aluminium) - do dużej soczewki
	53N87	Dysza gazowa #12 Ø 19mm - do dużej soczewki
	53N87HPN	Dysza gazowa #12 Ø 19mm (do aluminium) - do dużej soczewki
14	54N01	Izolator teflonowy do soczewki
15	45V29	Soczewka gazowa 0,5mm
	45V24	Soczewka gazowa 1,0mm
	45V25	Soczewka gazowa 1,6mm
	45V26	Soczewka gazowa 2,4mm
	45V27	Soczewka gazowa 3,2mm
	45V28	Soczewka gazowa 4,0mm
16	54N18	Dysza gazowa #4 Ø 6,3mm - do soczewki
	54N17	Dysza gazowa #5 Ø 8mm - do soczewki
	54N16	Dysza gazowa #6 Ø 9,5mm - do soczewki
	54N15	Dysza gazowa #7 Ø 11mm - do soczewki
	54N15HPN	Dysza gazowa #7 Ø 11mm (do aluminium) - do soczewki
	54N14	Dysza gazowa #8 Ø 12,8mm - do soczewki
	54N14HPN	Dysza gazowa #8 Ø 12,8mm (do aluminium) - do soczewki
	54N14HPN-10	Dysza gazowa #10 Ø 16mm (do aluminium) - do soczewki
	54N14HPN-12	Dysza gazowa #12 Ø 19mm (do aluminium) - do soczewki
17	54N18L	Dysza gazowa #4 Ø 6,3mm L=76mm
	54N17L	Dysza gazowa #5 Ø 8,0mm L=76mm
	54N16L	Dysza gazowa #6 Ø 9,5mm L=76mm
	54N15L	Dysza gazowa #7 Ø 11mm L=76mm
	54N14L	Dysza gazowa #8 Ø 12,8mm L=76mm
18	18CG20	Izolator teflonowy do wersji krótkiej
19	10N22S	Tulejka zaciskowa krótka 1,0mm
	10N23S	Tulejka zaciskowa krótka 1,6mm
	10N24S	Tulejka zaciskowa krótka 2,4mm
	10N25S	Tulejka zaciskowa krótka 3,2mm
20	17CB20	Gniazdo tulejki zaciskowej krótkiej 1,0-3,2mm
21	13N08	Dysza gazowa #4 Ø 6,3mm
	13N09	Dysza gazowa #5 Ø 8,0mm
	13N10	Dysza gazowa #6 Ø 9,5mm
	13N10HPN	Dysza gazowa #6 Ø 9,5mm (do aluminium)
	13N11	Dysza gazowa #7 Ø 11mm
	13N11HPN	Dysza gazowa #7 Ø 11mm (do aluminium)
	13N12	Dysza gazowa #8 Ø 12,8mm
	13N13	Dysza gazowa #10 Ø 16mm
22	BS-1	Ośłona gumowa mikrowyłącznika
23	105Z55	Rękojeść gładka
24	SW-1F	Mikrowyłącznik pojedynczy płaski
	SW-1	Mikrowyłącznik pojedynczy wypukły
25	RS-1/RS-4	Ośłona gumowa pakietu przewodów 20x1,5 / 22x1,5 (cena za mb)
	WS-1	Ośłona tekstylna (gumowana) pakietu przewodów 22x1,2 (cena za mb)
26	VS-2	Zaworek odcinający argon z o-ringiem S-008
27	105Z55R	Rękojeść karbowana