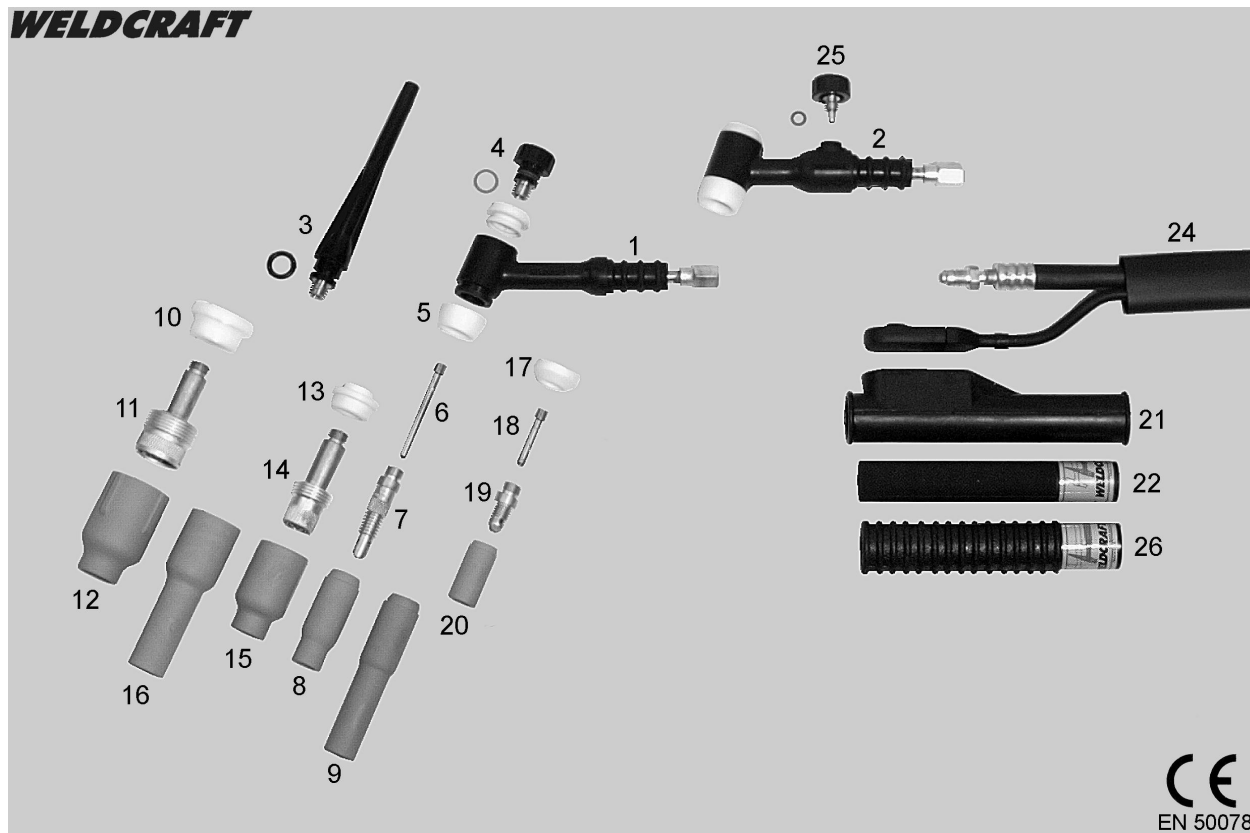


WELDCRAFT

	Nr Katalogowy	Opis
	WP17 - 4 - **	Uchwyt spawalniczy TIG kpl. (bez wtyczki sterowania) 4m – (Pakiet standard)
	WP17 - 8 - **	Uchwyt spawalniczy TIG kpl. (bez wtyczki sterowania) 8m – (Pakiet standard)
	WP17 - 4 - **	Uchwyt spawalniczy TIG kpl. (bez wtyczki sterowania) 4m – (Pakiet S-Flex)
	WP17 - 8 - **	Uchwyt spawalniczy TIG kpl. (bez wtyczki sterowania) 8m – (Pakiet S-Flex)
	WP17V - 4 - **	Uchwyt spawalniczy TIG kpl. z zaworkiem 4m
	WP17V - 8 - **	Uchwyt spawalniczy TIG kpl. z zaworkiem 8m
1	WP17	Korpus palnika
2	WP17V	Korpus palnika z zaworkiem
3	57Y02	Korek długi + O-ring 98W18
4	57Y04	Korek krótki + O-ring 98W18
5	18CG	Izolator teflonowy standard
6	10N21	Tulejka zaciskowa \varnothing 0,5mm
	10N22	Tulejka zaciskowa \varnothing 1,0mm
	10N23	Tulejka zaciskowa \varnothing 1,6mm
	10N2M	Tulejka zaciskowa \varnothing 2,0mm
	10N24	Tulejka zaciskowa \varnothing 2,4mm
	10N25	Tulejka zaciskowa \varnothing 3,2mm
	54N20	Tulejka zaciskowa \varnothing 4,0mm
7	10N29	Gniazdo tulejki zaciskowej \varnothing 0,5mm
	10N30	Gniazdo tulejki zaciskowej \varnothing 1,0mm
	10N31	Gniazdo tulejki zaciskowej \varnothing 1,6mm
	10CB2M	Gniazdo tulejki zaciskowej \varnothing 2,0mm
	10N32	Gniazdo tulejki zaciskowej \varnothing 2,4mm
	10N28	Gniazdo tulejki zaciskowej \varnothing 3,2mm
	406488	Gniazdo tulejki zaciskowej \varnothing 4,0mm
8	10N50	Dysza gazowa #4 \varnothing 6,3mm
	10N49	Dysza gazowa #5 \varnothing 8,0mm
	10N48	Dysza gazowa #6 \varnothing 9,5mm
	10N47	Dysza gazowa #7 \varnothing 11mm
	10N47HPN	Dysza gazowa #7 \varnothing 11mm (do aluminium)
	10N46	Dysza gazowa #8 \varnothing 12,8mm
	10N46HPN	Dysza gazowa #8 \varnothing 12,8mm (do aluminium)
	10N45	Dysza gazowa #10 \varnothing 16mm

	<i>Nr Katalogowy</i>	<i>Opis</i>
	10N45HPN	Dysza gazowa #10 Ø 16mm (do aluminium)
	10N44	Dysza gazowa #12 Ø 19mm
9	10N50L	Dysza gazowa #4 L=76mm
	10N49L	Dysza gazowa #5 L=76mm
	10N48L	Dysza gazowa #6 L=76mm
	10N47L	Dysza gazowa #7 L=76mm
10	54N63	Izolator teflonowy do dużej soczewki
11	45V0204	Duża soczewka gazowa 0,5mm -1mm
	45V116	Duża soczewka gazowa 1,6mm
	45V64	Duża soczewka gazowa 2,4mm
	995795	Duża soczewka gazowa 3,2mm
	45V63	Duża soczewka gazowa 4,0mm
12	57N75	Dysza gazowa #6 Ø 9,5mm - do dużej soczewki
	57N74	Dysza gazowa #8 Ø 12,8mm - do dużej soczewki
	53N88	Dysza gazowa #10 Ø 16mm - do dużej soczewki
	53N88HPN	Dysza gazowa #10 Ø 16mm (do aluminium) - do dużej soczewki
	53N87	Dysza gazowa #12 Ø 19mm - do dużej soczewki
	53N87HPN	Dysza gazowa #12 Ø 19mm (do aluminium) - do dużej soczewki
13	54N01	Izolator teflonowy do soczewki
14	45V29	Soczewka gazowa 0,5mm
	45V24	Soczewka gazowa 1,0mm
	45V25	Soczewka gazowa 1,6mm
	45V26	Soczewka gazowa 2,4mm
	45V27	Soczewka gazowa 3,2mm
	45V28	Soczewka gazowa 4,0mm
15	54N18	Dysza gazowa #4 Ø 6,3mm - do soczewki
	54N17	Dysza gazowa #5 Ø 8mm - do soczewki
	54N16	Dysza gazowa #6 Ø 9,5mm - do soczewki
	54N15	Dysza gazowa #7 Ø 11mm - do soczewki
	54N15HPN	Dysza gazowa #7 Ø 11mm (do aluminium) - do soczewki
	54N14	Dysza gazowa #8 Ø 12,8mm - do soczewki
	54N14HPN	Dysza gazowa #8 Ø 12,8mm (do aluminium) - do soczewki
	54N14HPN-10	Dysza gazowa #10 Ø 16mm (do aluminium) - do soczewki
	54N14HPN-12	Dysza gazowa #12 Ø 19mm (do aluminium) - do soczewki
16	54N18L	Dysza gazowa #4 Ø 6,3mm L=76mm
	54N17L	Dysza gazowa #5 Ø 8,0mm L=76mm
	54N16L	Dysza gazowa #6 Ø 9,5mm L=76mm
	54N15L	Dysza gazowa #7 Ø 11mm L=76mm
	54N14L	Dysza gazowa #8 Ø 12,8mm L=76mm
17	18CG20	Izolator teflonowy do wersji krótkiej
18	10N22S	Tulejka zaciskowa krótka 1,0mm
	10N23S	Tulejka zaciskowa krótka 1,6mm
	10N24S	Tulejka zaciskowa krótka 2,4mm
	10N25S	Tulejka zaciskowa krótka 3,2mm
19	17CB20	Gniazdo tulejki zaciskowej krótkiej 1,0-3,2mm
20	13N08	Dysza gazowa #4 Ø 6,3mm
	13N09	Dysza gazowa #5 Ø 8,0mm
	13N10	Dysza gazowa #6 Ø 9,5mm
	13N10HPN	Dysza gazowa #6 Ø 9,5mm (do aluminium)
	13N11	Dysza gazowa #7 Ø 11mm
	13N11HPN	Dysza gazowa #7 Ø 11mm (do aluminium)
	13N12	Dysza gazowa #8 Ø 12,8mm
	13N13	Dysza gazowa #10 Ø 16mm
21	BS-1	Ośłona gumowa mikrowyłącznika
22	105Z55	Rękojeść gładka
23	SW-1F	Mikrowyłącznik pojedynczy płaski
	SW-1	Mikrowyłącznik pojedynczy wypukły
24	RS-1/RS-4	Ośłona gumowa pakietu przewodów 20x1,5 / 22x1,5 (cena za mb)
	WS-1	Ośłona tekstylna (gumowana) pakietu przewodów 22x1,2 (cena za mb)
25	VS-2	Zaworek odcinający argon z o-ringiem S-008
26	150Z55R	Rękojeść karbowana